

## Formula na pedale 404 – Uputstvo za montiranje





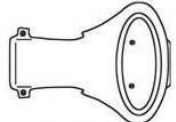


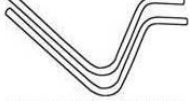


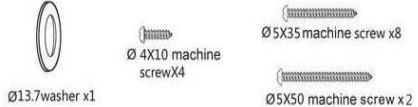
Molimo Vas da ovo uputstvo procitate do kraja. Verujemo da ono sadrži korisne informacije. Sklapanje vozila vrši isključivo odrasla osoba.

Predviđeno za uzrast preko 3 god. starosti.

Preporučujemo da prilikom voženja dete nosi zaštitnu kacigu.

Maksimalno opterećenje do 25kg.

Lista delova:

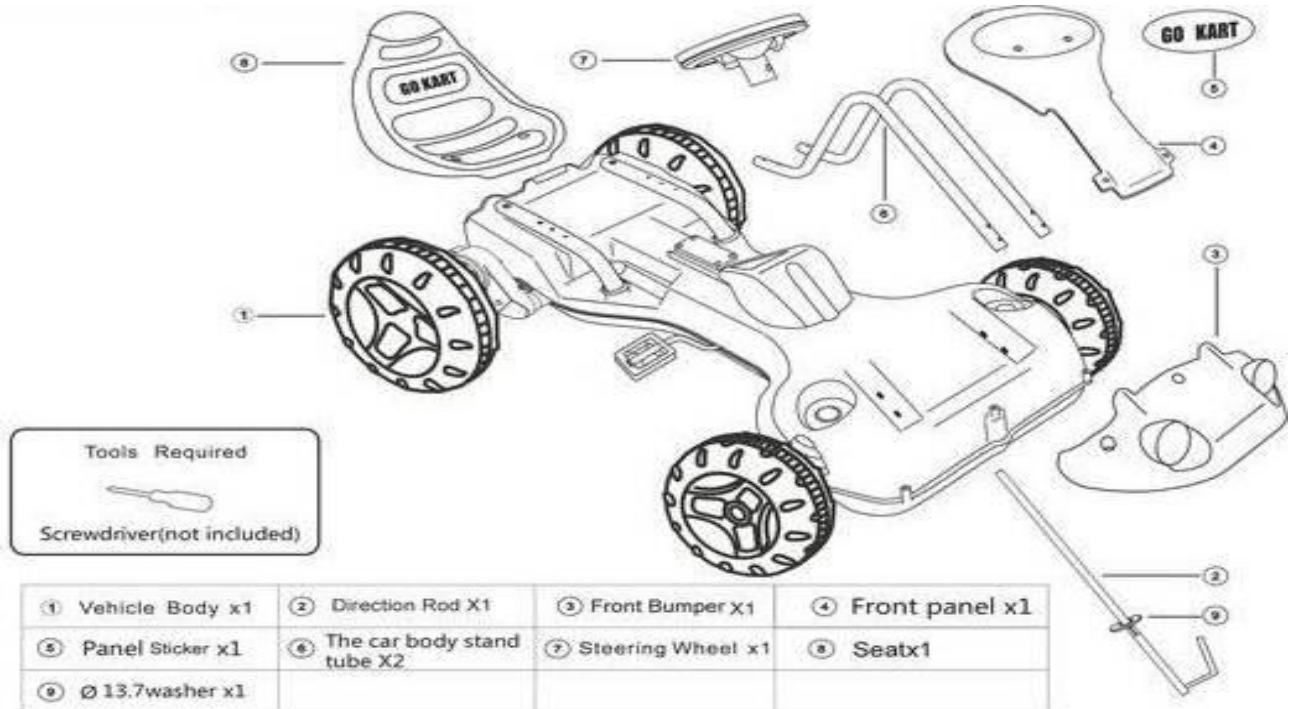
 karoserija	 sediste	 prednja maska
 upravljacka sipka	 prednji branik	 sipka za pedale leva I desna
 volan	 nalepnice	 Ø13.7 washer x1 Ø 4X10 machine screw x4 Ø5X35 machine screw x8 Ø5X50 machine screw x2

1. Dete vozi isključivo pod nadzorom odrasle osobe
2. Ne voziti blizu puteva, na trotoarima I na mestima gde ima puno setaca
3. Ne vozito po vlažnom terenu I po terenima pod nagibom većim od 15 stepeni
4. Ne preporučuje se voznja po pesku I po mekanom tlu
5. Ne preporučuje se voznja napolju kada pada kisa
6. Zaustavite vozilo pre nego sto promenite pravac kretanja
7. Vozilo čistite suvom krpom
8. Pratite uputstva o preporucenim tezinama I starosnom dobu malih vozaca
9. Odrasli moraju nauciti svoju decu pravilima koja se ticu bezbednosti

10. Pre nego sto pocnete voziti, proverite sediste

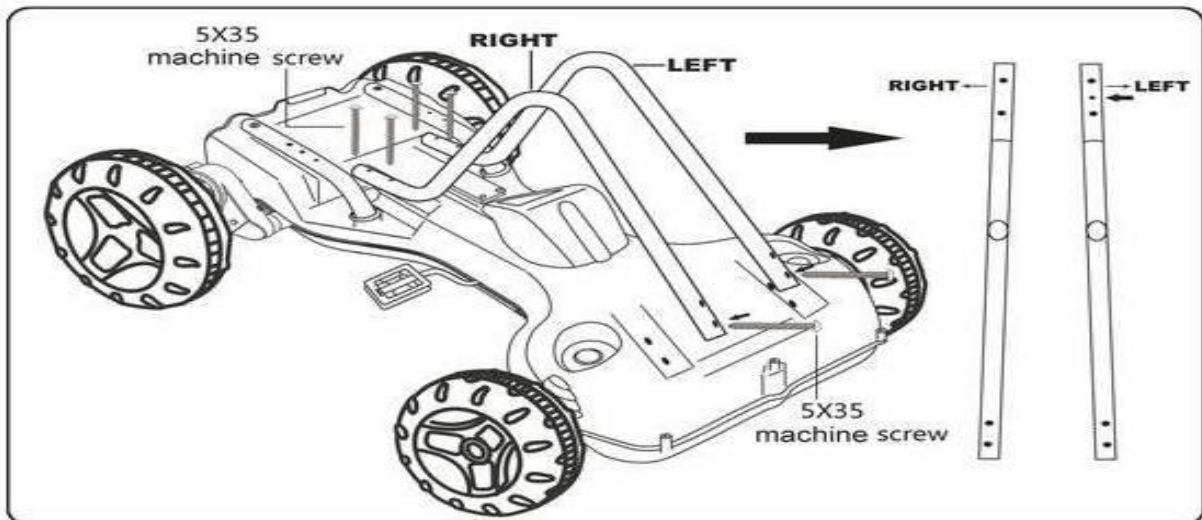
11. Da bi se izbegle eventualne nezgode, proverite svoje vozilo pre svake voznje

Dijagram delova:

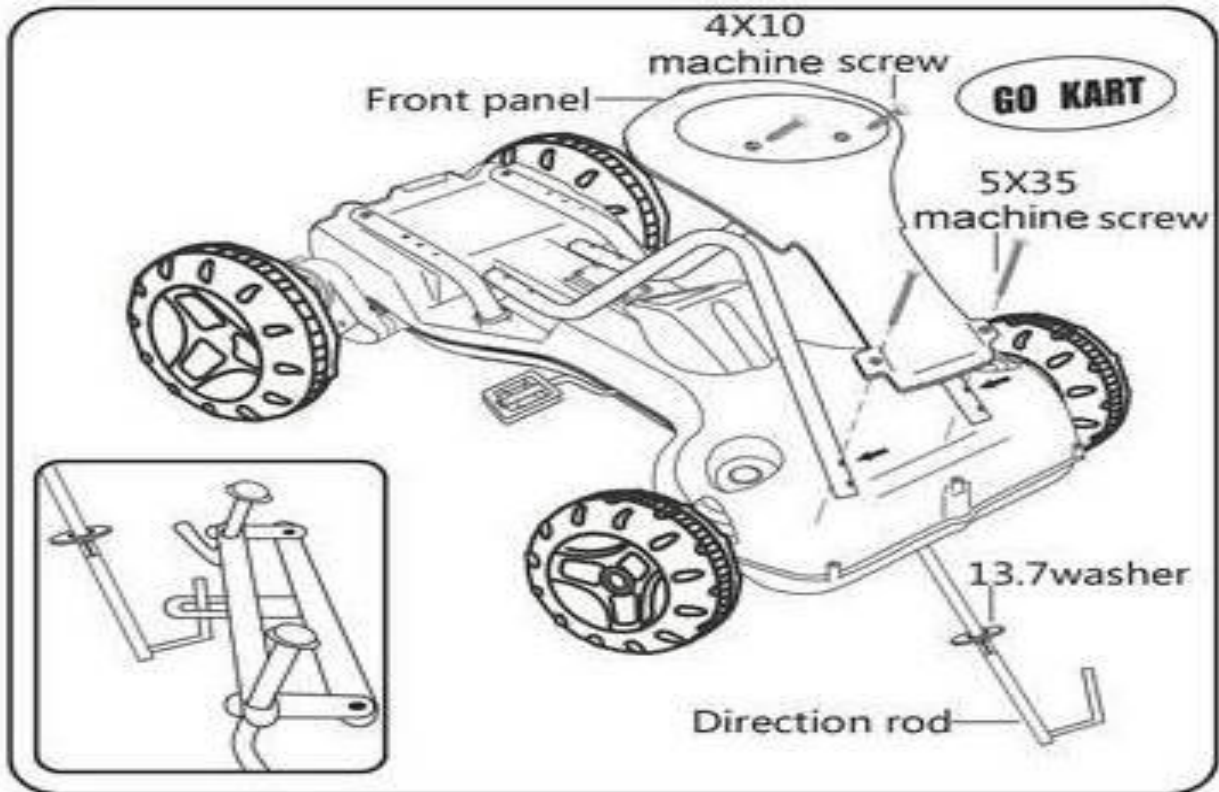


1.karoserija 2.upravljacka sipka 3.prednji branik 4.prednja maska 5.nalepnice 6.sipke za pedale  
7.upravljacka sipka 8.sediste 9.srafovi

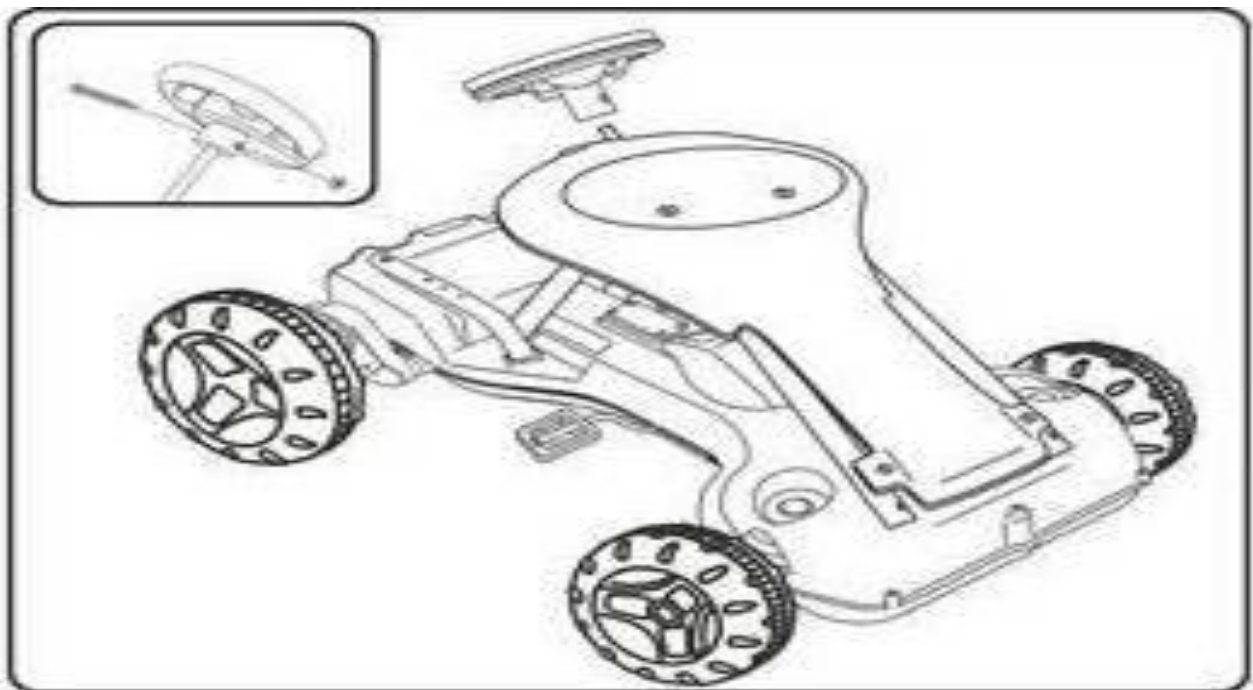
Usrafite sipke kao na slici, pazeci na levu-left I desnu-right stranu



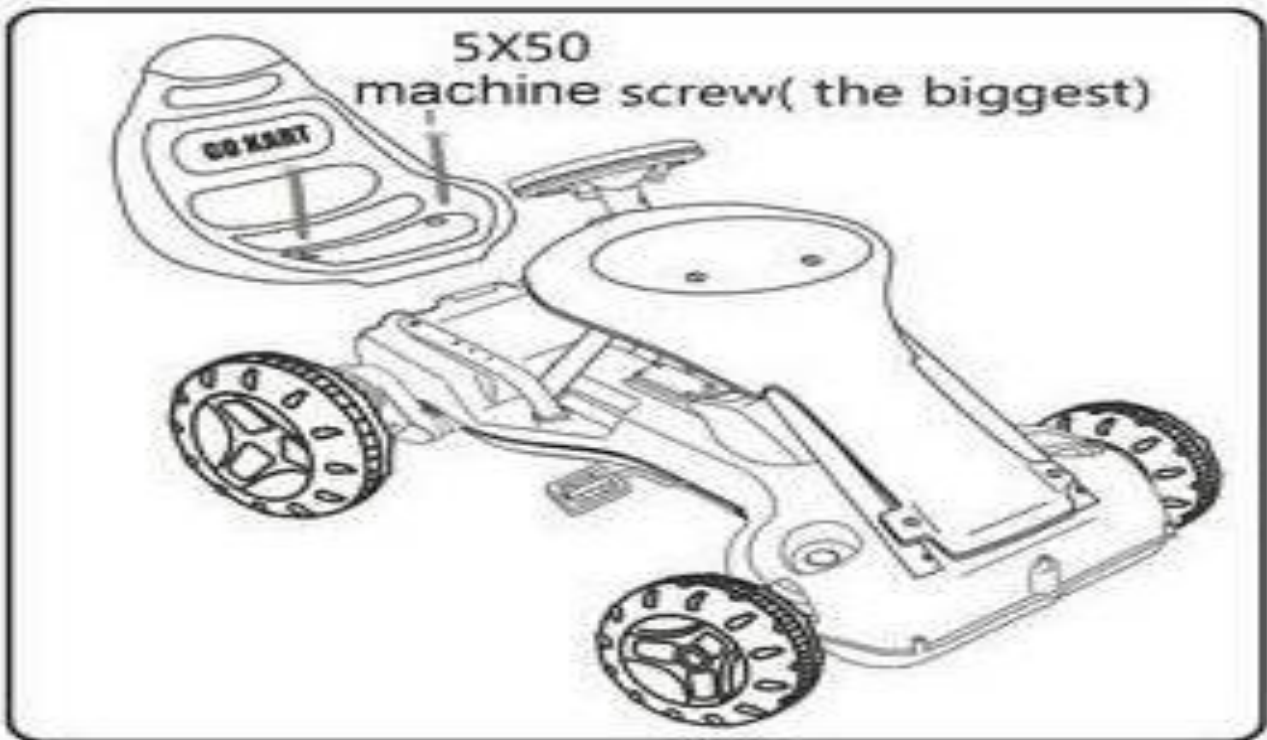
Namontirajte upravljacku sipku I prednju masku, zasrafite srafovima



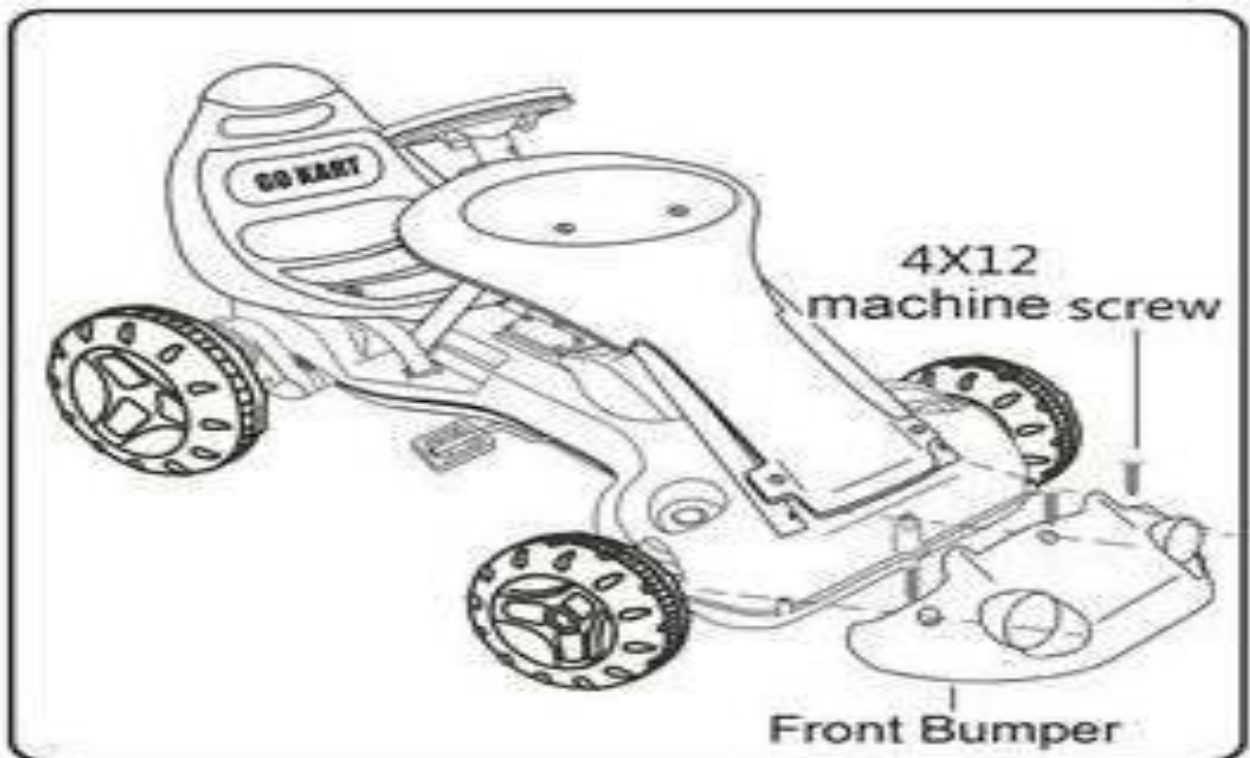
Namontirajte volan



Usrafite sediste srafovima:



Montiranje prednjeg branika, zasrafite



- Povremeno podmazujte vozilo, tockove I volan
- Vozilo parkirajte u zatvorenom prostoru, kada je napolju kisovito ili je vreme lose
- Drzite vozilo dalje od izvora toplote, zbog plasticnih delova koje sadrzi
- Ne perite vozilo crevom, I ne upotrebljavajte sapun I vodu
- Ne vozite po kisi ili snegu
- Cistite formula mekanom, suvom krpom. Ne koristite abrazivna sredstva
- Terene za voznju trebaju biti ravni I cisti. Izbegavajte blatnjave, peskovite I neravne terene.

#### UPOZORENJE

Da biste sprecili rizik, obavezno budite u pratnji deteta koje vozi. Vozilo je predvidjeno za jedno dete. Vozite samo u bezbednom okruzenju.

Naucite dete da pravilno vozi I da bude odgovorno.